

PARTI DI RICAMBIO  
 PIECES DETACHEES  
 SPARE PARTS  
 ERSATZTEILE  
 LISTA DE RECAMBIOS  
 PEÇAS SOBRESSALENTES

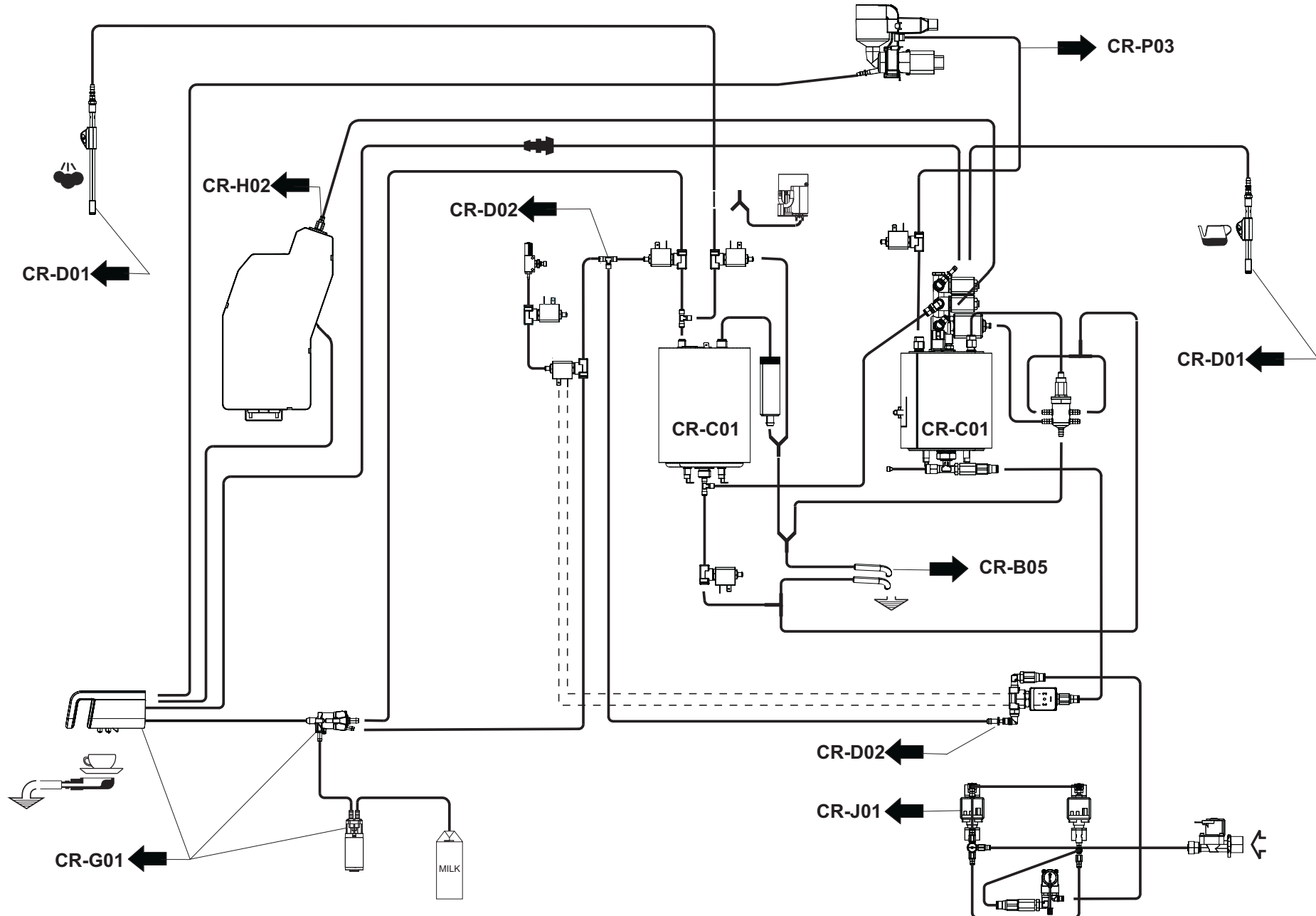
MACCHINA PER CAFFÉ SUPERAUTOMATICA  
 MACHINE A CAFE TOUT-AUTO  
 FULLY AUTOMATIC COFFEE MACHINE  
 VOLLAUTOMATISCHE KAFEEMASCHINE  
 MAQUINA PARA CAFÉ SUPERAUTOMÁTICA  
 MAQUINA PARA CAFÉ SUPER-AUTOMÁTICA

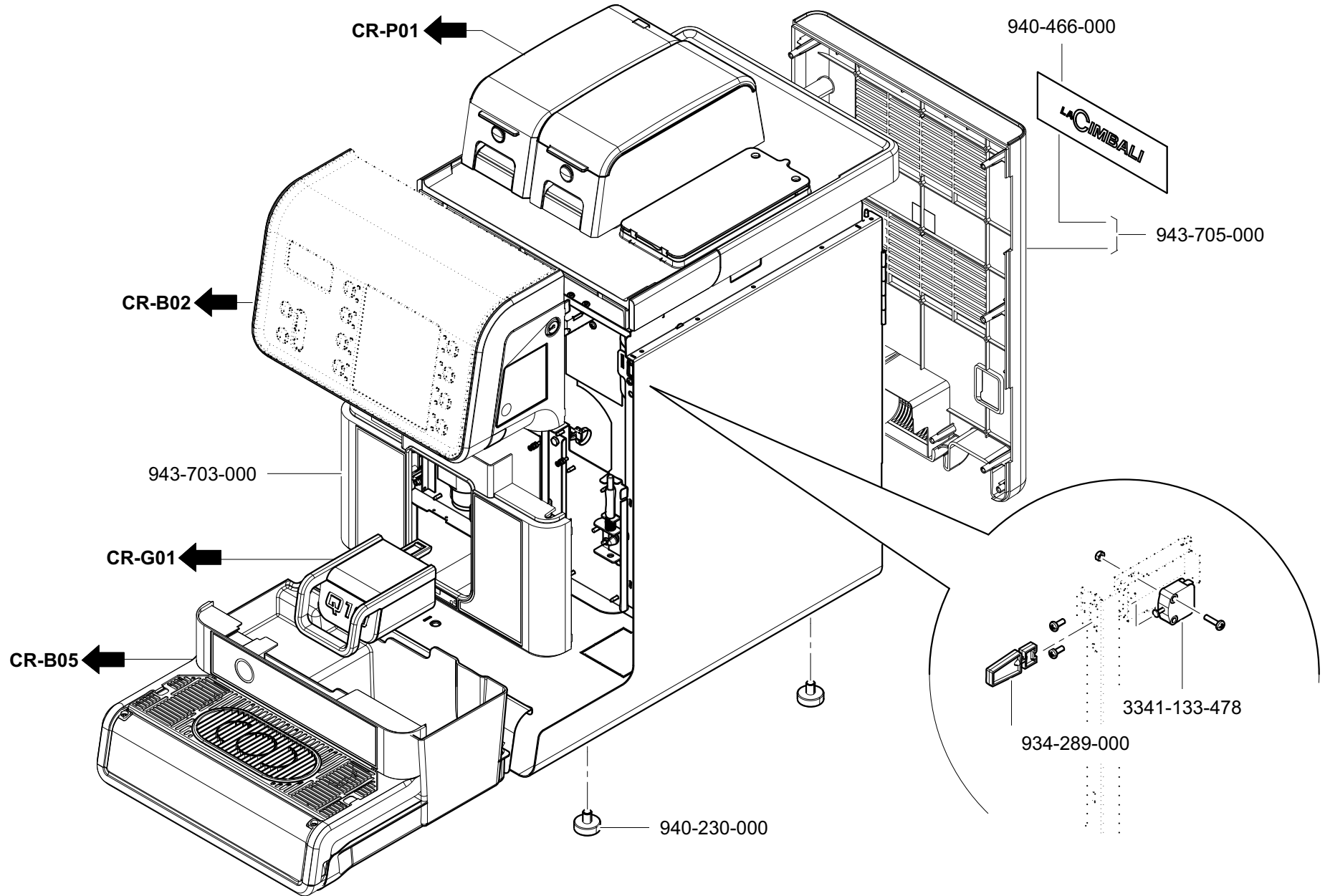
INSTALACION HIDRÁULICA <i>SISTEMA HIDRÁULICO</i>	HYDRAULIC CIRCUIT <i>LEITUNGEN</i>	CIRCUITO IDRAULICO <i>CIRCUIT HYDRAULIQUE</i>	ED. AUSGABE 09-10	TAB. CR-A01
CARROCERIA <i>ESTRUTURA</i>	COACHWORK <i>KAROSSERIE</i>	CARROZZERIA <i>CARROSSERIE</i>	ED. AUSGABE 09-10	TAB. CR-B01
PANEL DE COMANDOS <i>PAINEL COMANDO</i>	CONTROL PANEL <i>STEUERUNG</i>	PANNELLO COMANDI <i>TABLEAU DE COMMANDE</i>	ED. AUSGABE 09-10	TAB. CR-B02
PANEL DE COMANDOS <i>PAINEL COMANDO</i>	CONTROL PANEL <i>STEUERUNG</i>	PANNELLO COMANDI <i>TABLEAU DE COMMANDE</i>	ED. AUSGABE 09-10	TAB. CR-B03
PANEL DE COMANDOS TOUCH <i>PAINEL COMANDO TOUCH</i>	CONTROL PANEL TOUCH <i>STEUERUNG TOUCH</i>	PANNELLO COMANDI TOUCH <i>TABLEAU DE COMMANDE TOUCH</i>	ED. AUSGABE 09-10	TAB. CR-B04
CARROCERIA <i>ESTRUTURA</i>	COACHWORK <i>KAROSSERIE</i>	CARROZZERIA <i>CARROSSERIE</i>	ED. AUSGABE 09-10	TAB. CR-B05
EQUIPO DE CALDERA <i>EQUIPAMENTO DA CALDEIRA</i>	BOILER EQUIPMENT <i>KESSEL-AUSRÜSTUNG</i>	EQUIPAGGIAMENTO CALDAIA <i>EQUIPEMENT CHAUDIERE</i>	ED. AUSGABE 09-10	TAB. CR-C01
TUBO DE AGUA Y VAPOR <i>TUBO ÁGUA E VAPOR</i>	WATER AND STEAM WANDS <i>WASSER-UND DAMPF ABGABEROHR</i>	LANCE ACQUA E VAPORE <i>TUYAU EAU ET VAPEUR</i>	ED. AUSGABE 09-10	TAB. CR-D01

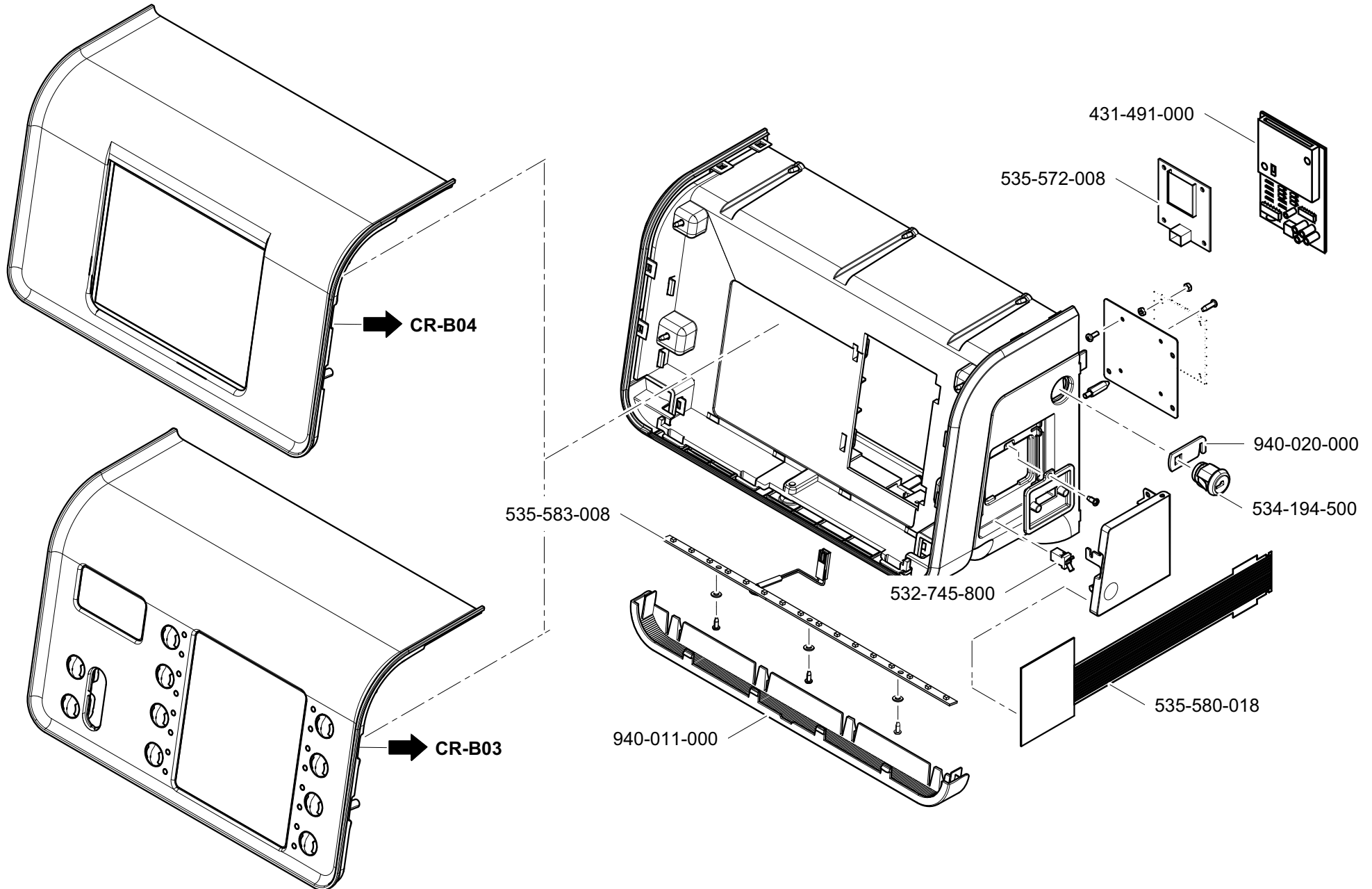


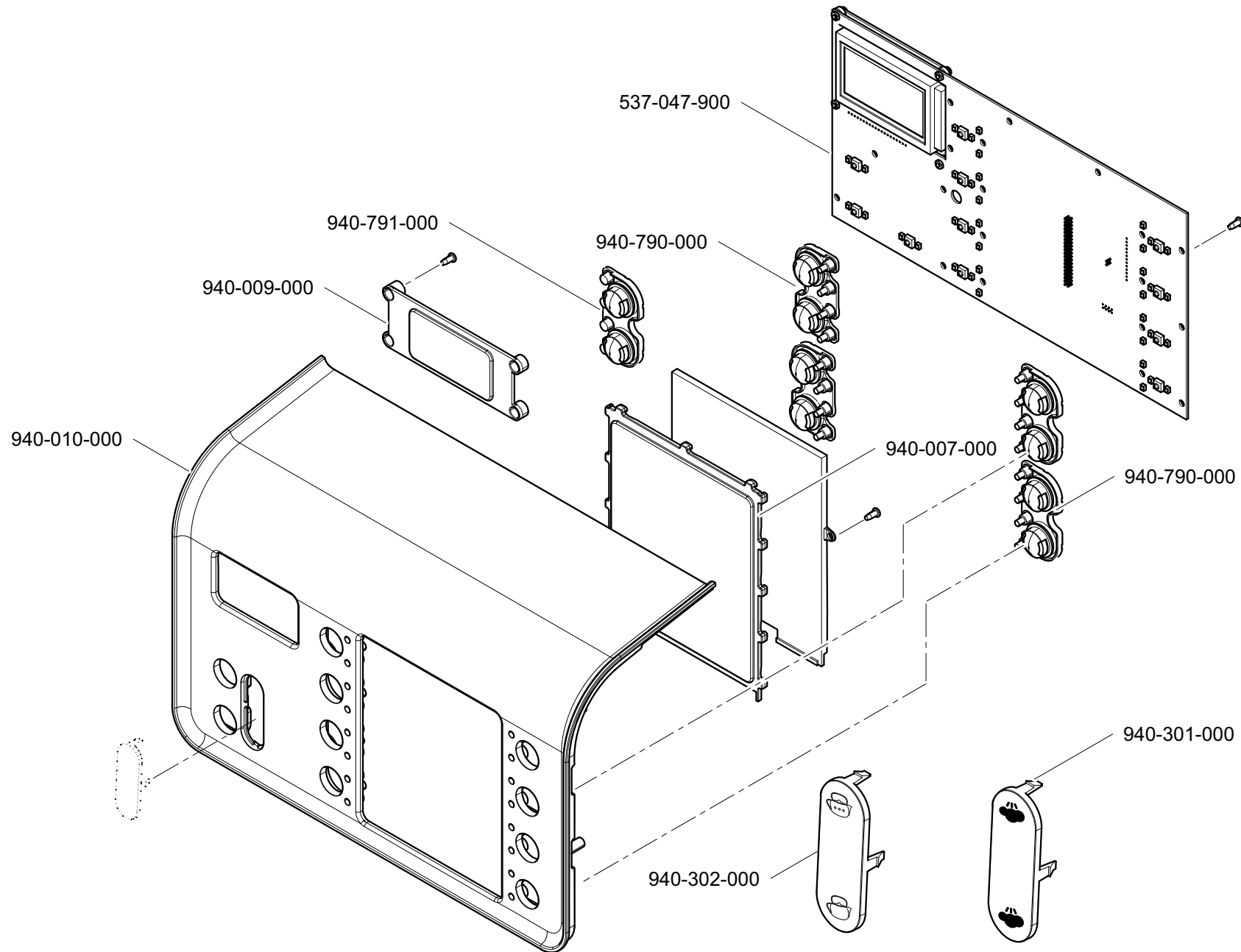


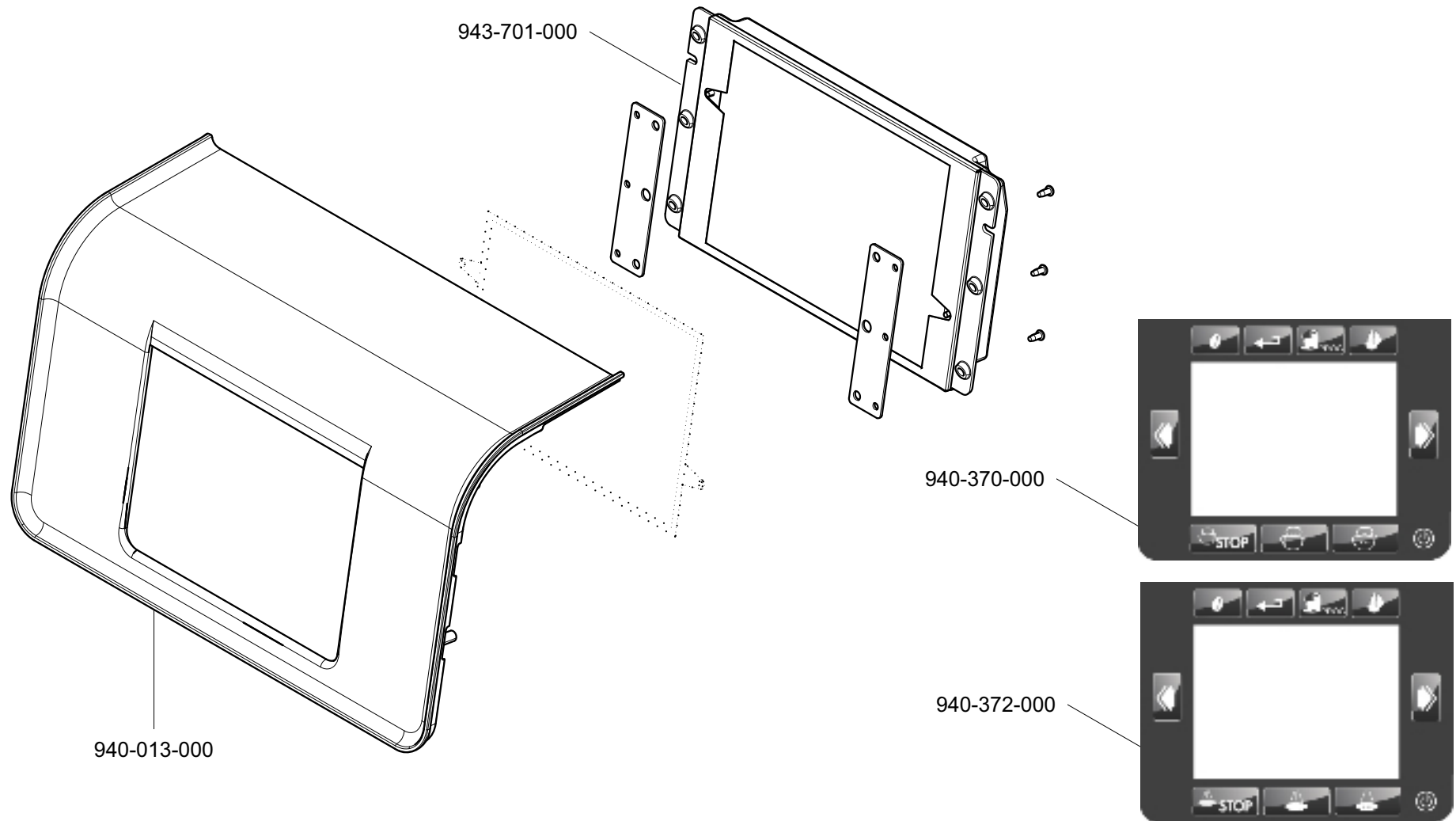
INSTALACION HIDRAULICA CAPPUCCINO <i>SISTEMA HIDRÁULICO CAPPUCCINO</i>	CAPPUCCINO HYDRAULIC PIPE SYSTEM <i>LEITUNGEN FÜR CAPPUCCINO</i>	IMPIANTO IDRAULICO CAPPUCCINO <i>CIRCUIT HYDRAULIQUE CAPPUCCINO</i>	ED. AUSGABE 09-10	TAB. CR-D02
EROGADOR <i>EROGAÇÃO</i>	DELIVERY SPOUT <i>AUSGABE</i>	EROGATORE <i>BEC VERSEUR</i>	ED. AUSGABE 09-10	TAB. CR-G01
GRUPO CAFÉ <i>GRUPO CAFÉ</i>	COFFEE GROUP <i>KAFFEEBRÜHGRUPPE</i>	GRUPPO CAFFÈ <i>GROUPE CAFE</i>	ED. AUSGABE 09-10	TAB. CR-H01
GRUPO CAFÉ <i>GRUPO CAFÉ</i>	COFFEE GROUP <i>KAFFEEBRÜHGRUPPE</i>	GRUPPO CAFFÈ <i>GROUPE CAFE</i>	ED. AUSGABE 09-10	TAB. CR-H02
BOMBA A VIBRACION <i>BOMBA DA VIBRACÃO</i>	VIBRATION PUMP <i>VIBRATIONSPUMPE</i>	POMPA A VIBRAZIONE <i>POMPE VIBRANTE</i>	ED. AUSGABE 09-10	TAB. CR-J01
CAJA ELÉTRICA <i>CAIXA ELÉTRICA</i>	ELECTRICAL BOX <i>SCHALTKASTEN</i>	SCATOLA ELETTRICA <i>BOÎTE ÉLECTRIQUE</i>	ED. AUSGABE 09-10	TAB. CR-K01
MOLEDOR DOSIFICADOR/CAMARA DE MOLTURACIÓN <i>MOINHOS / CÁMARA DE MOAGEM</i>	COFFEE-GRINDER/GRINDING SECTION <i>DOSIERMÜHLE/MAHLSCHEIBENKAMMER</i>	MACINADOSATORE/CAMERA DI MACINAZIONE <i>MOULIN-DOSEUR/SECTION DE MOUTURE</i>	ED. AUSGABE 09-10	TAB. CR-P01
TOLVAS CAFÉ <i>TREMONHA CAFÉ</i>	COFFEE HOPPERS <i>KAFFEEBOHNENTRICHTER</i>	TRAMOGGIA CAFFÈ <i>TRÈMIES CAFÈ</i>	ED. AUSGABE 09-10	TAB. CR-P02
MIXER CAFÉ <i>MIXER CAFÈ</i>	COFFEE MIXER <i>KAFFEE MIXER</i>	MIXER CAFFÈ <i>MIXER DU CAFÈ</i>	ED. AUSGABE 09-10	TAB. CR-P03
DISPENSADOR / DOSIFICADOR CAFÉ <i>DISPENSER / DOSEADOR CAFÈ</i>	DISPENSER / COFFEE DOSER <i>DISPENSER / DOSIERVORRICHTUNG FÜR KAFFEE</i>	DISPENSER / DOSATORE CAFFÈ <i>DISTRIBUTEUR / DOSEUR CAFÈ</i>	ED. AUSGABE 09-10	TAB. CR-P04

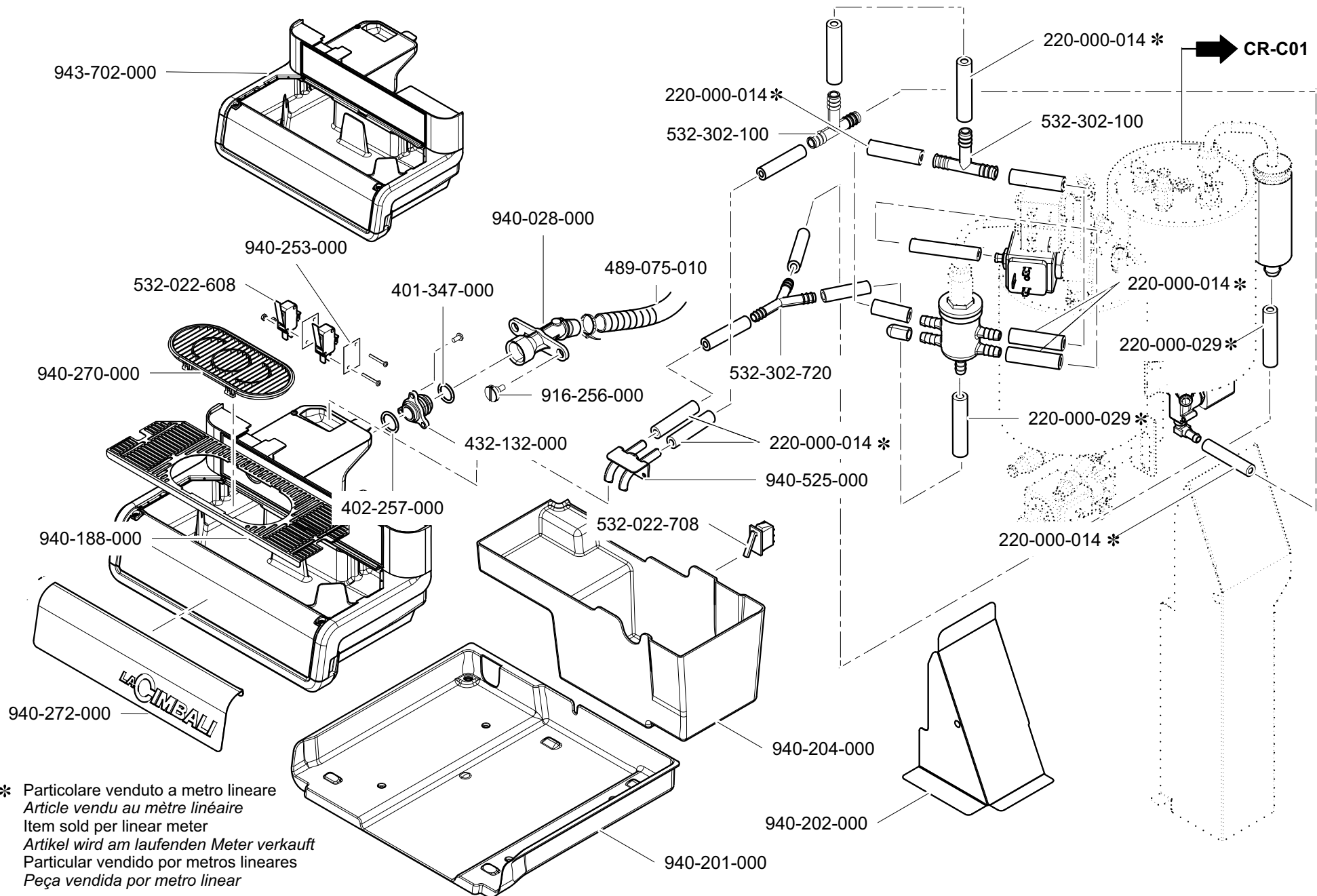






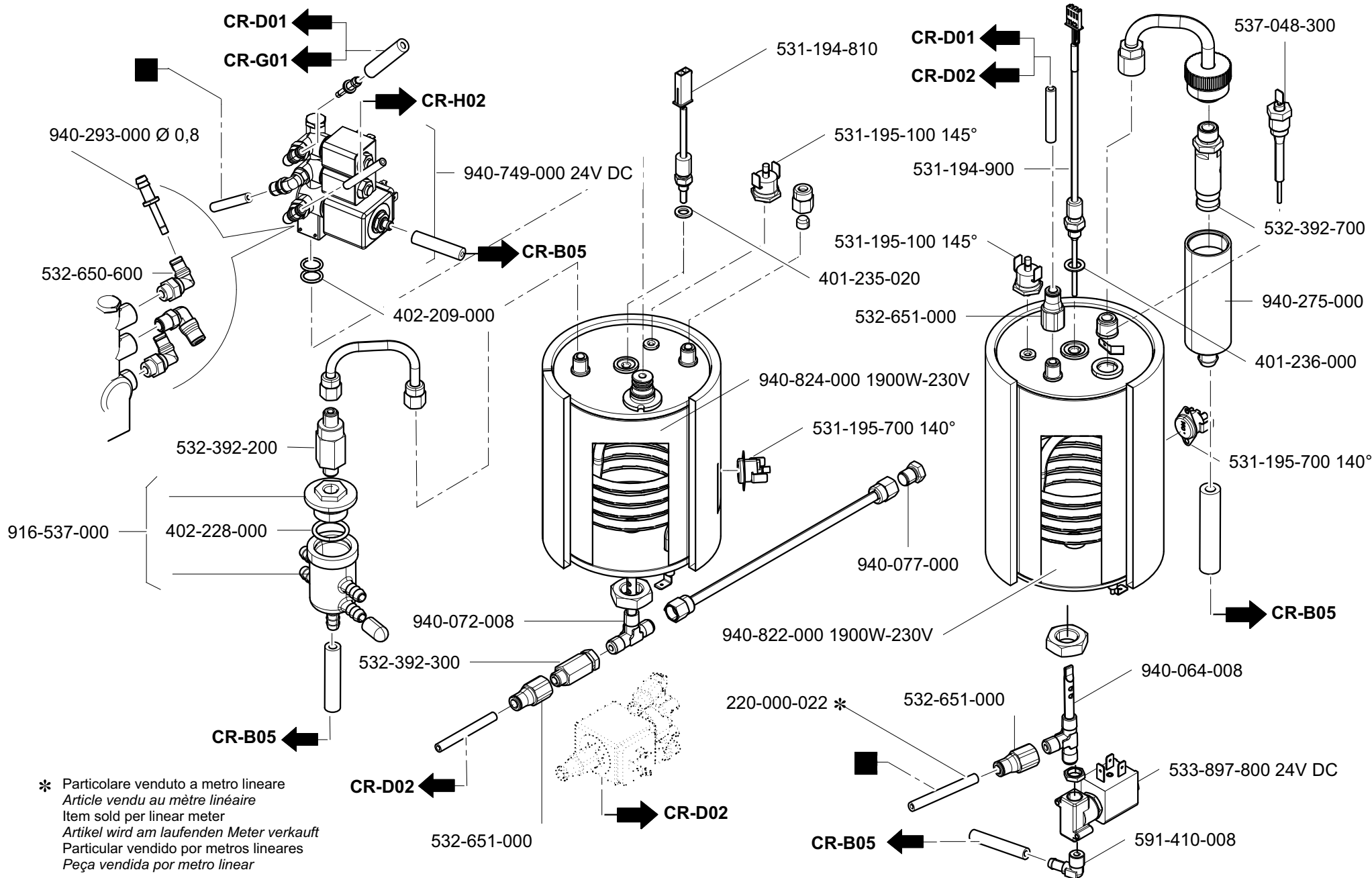




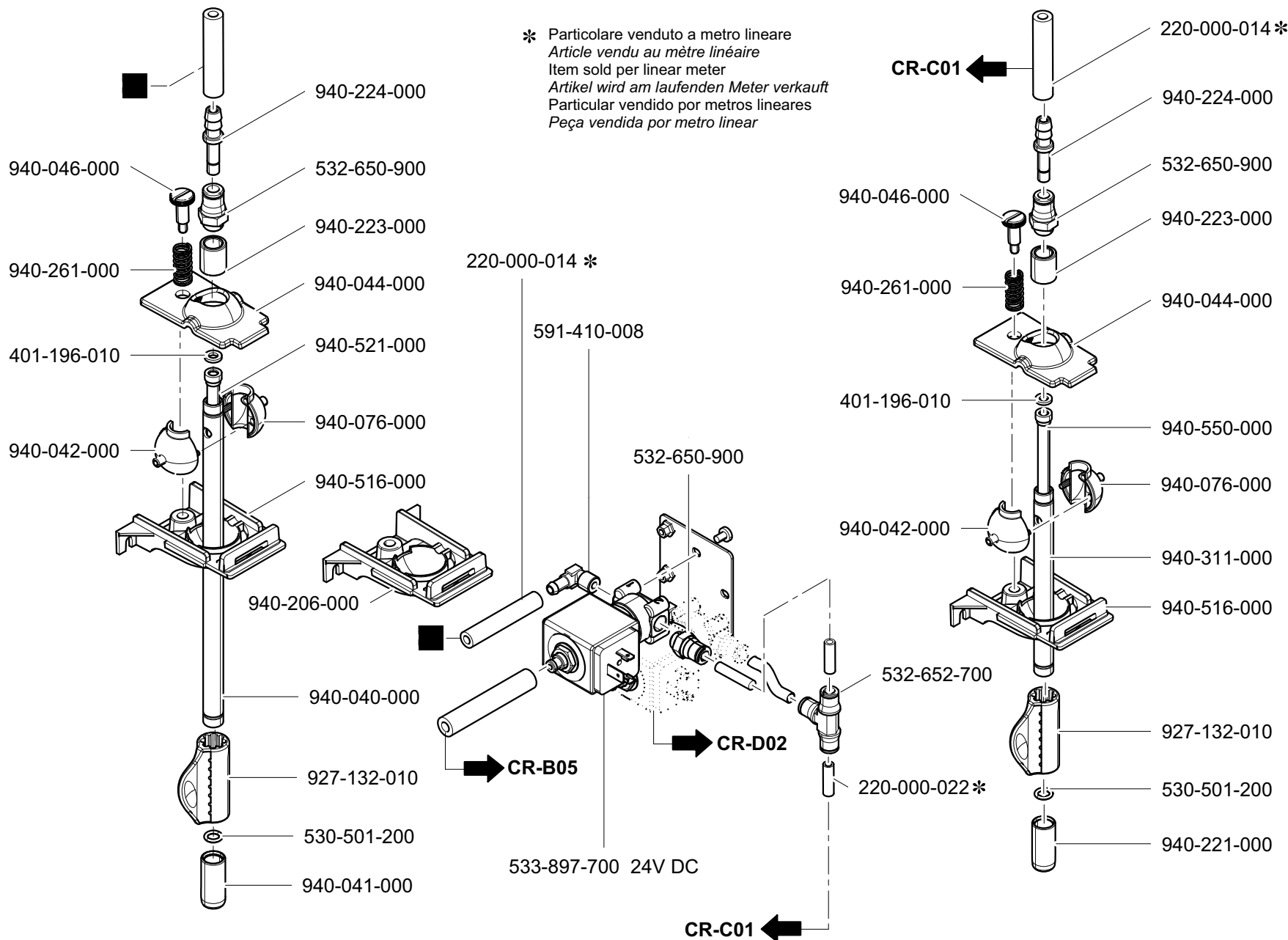


\* Particolare venduto a metro lineare  
Article vendu au mètre linéaire  
Item sold per linear meter  
Artikel wird am laufenden Meter verkauft  
Particular vendido por metros lineares  
Peça vendida por metro linear





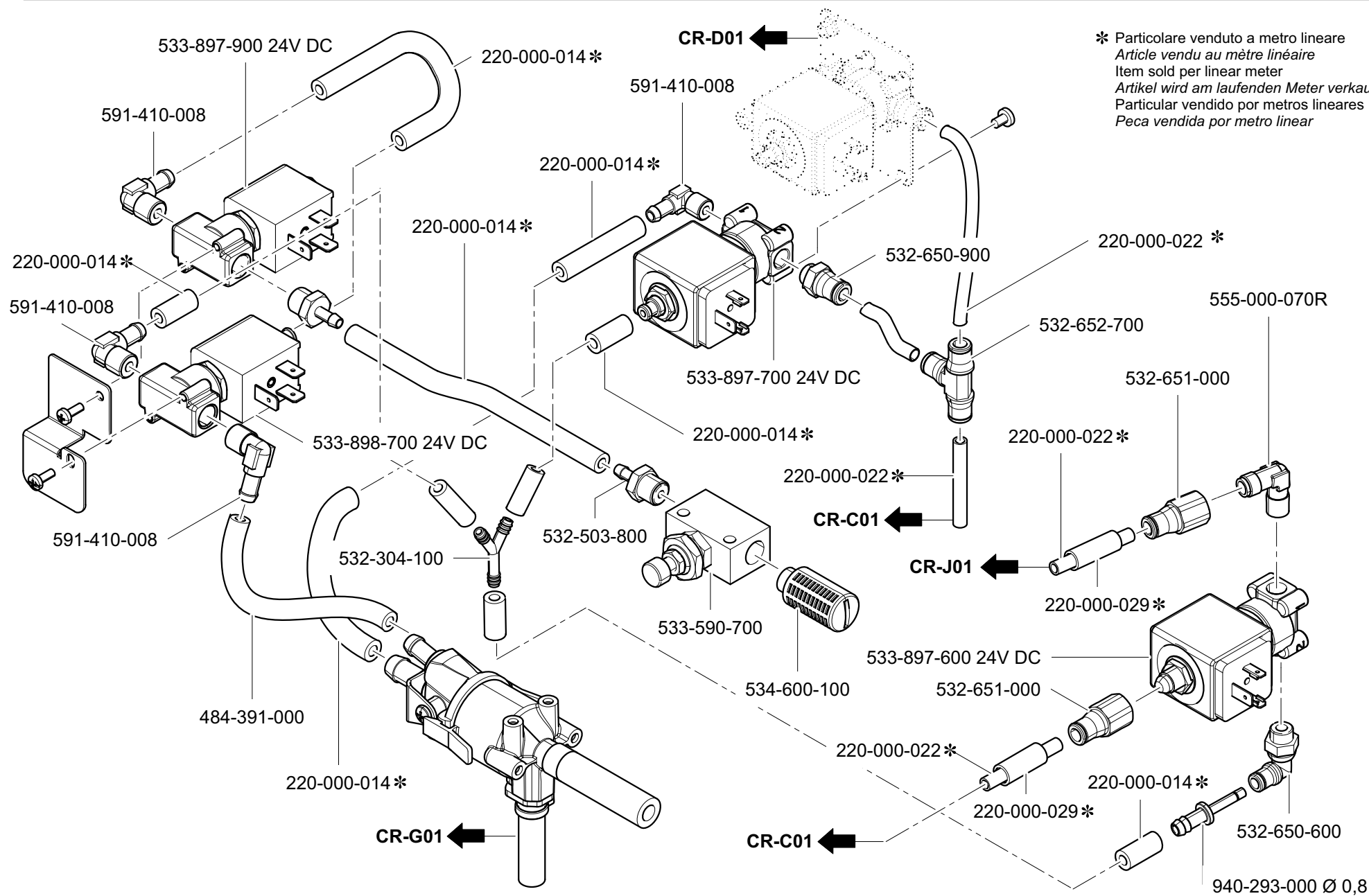
\* Particolare venduto a metro lineare  
Article vendu au mètre linéaire  
Item sold per linear meter  
Artikel wird am laufenden Meter verkauft  
Particular vendido por metros lineares  
Peça vendida por metro linear



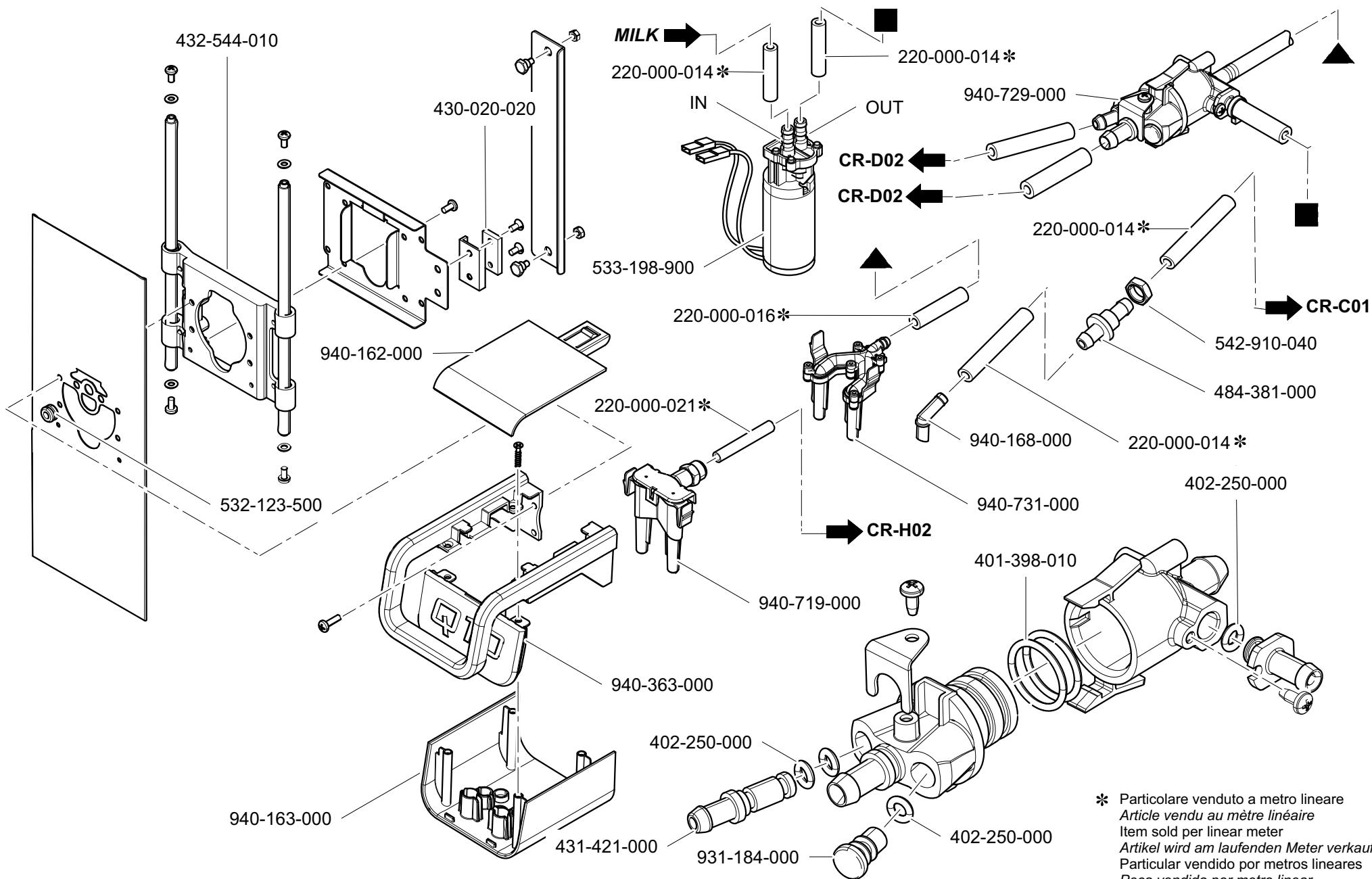
TUBO DE AGUA Y VAPOR  
 TUBO ÁGUA E VAPOR

WATER AND STEAM WANDS  
 WASSER-UND DAMPF - ABGABEROHR

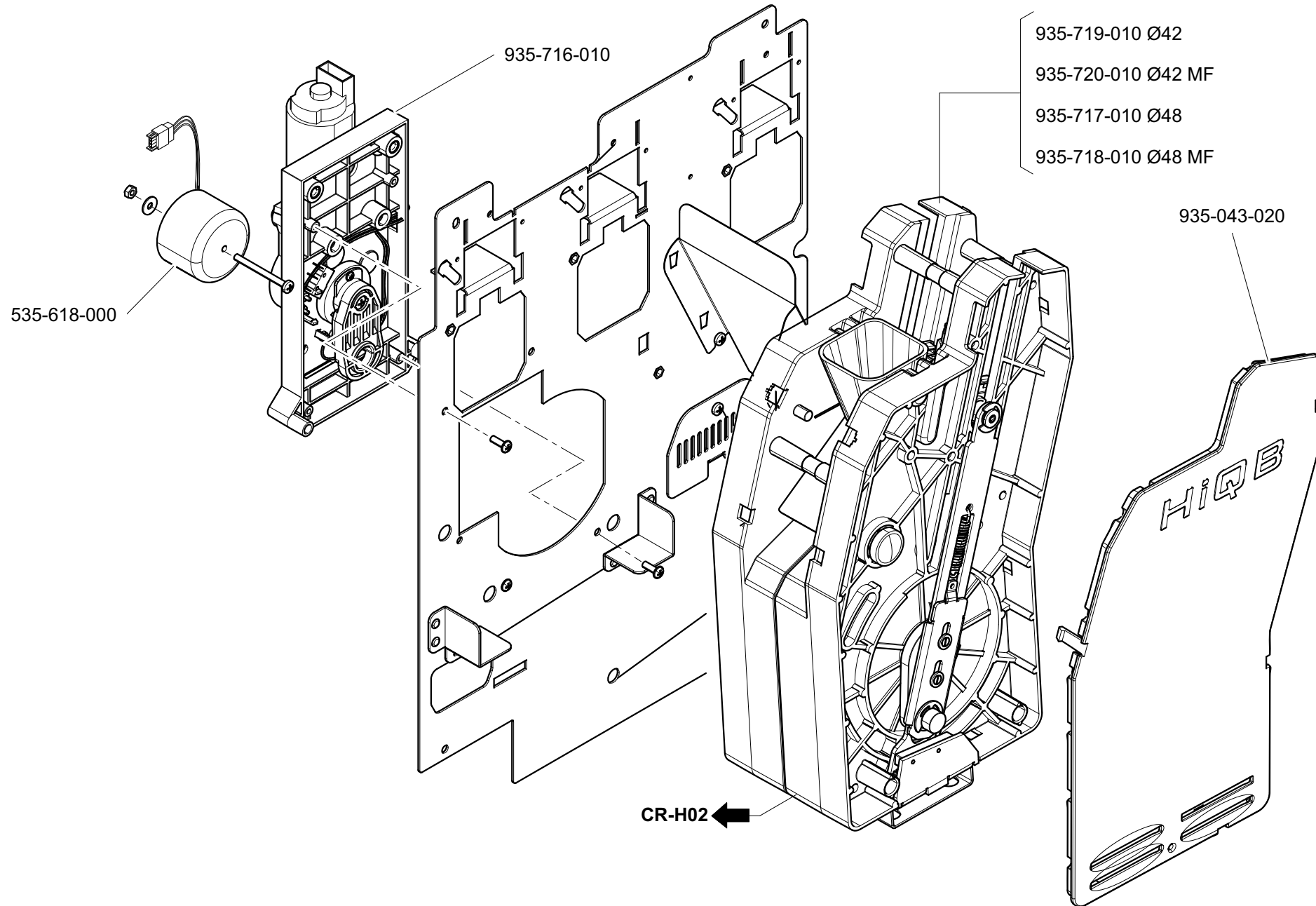
LANCE ACQUA E VAPORE  
 TUYAU EAU ET VAPEUR

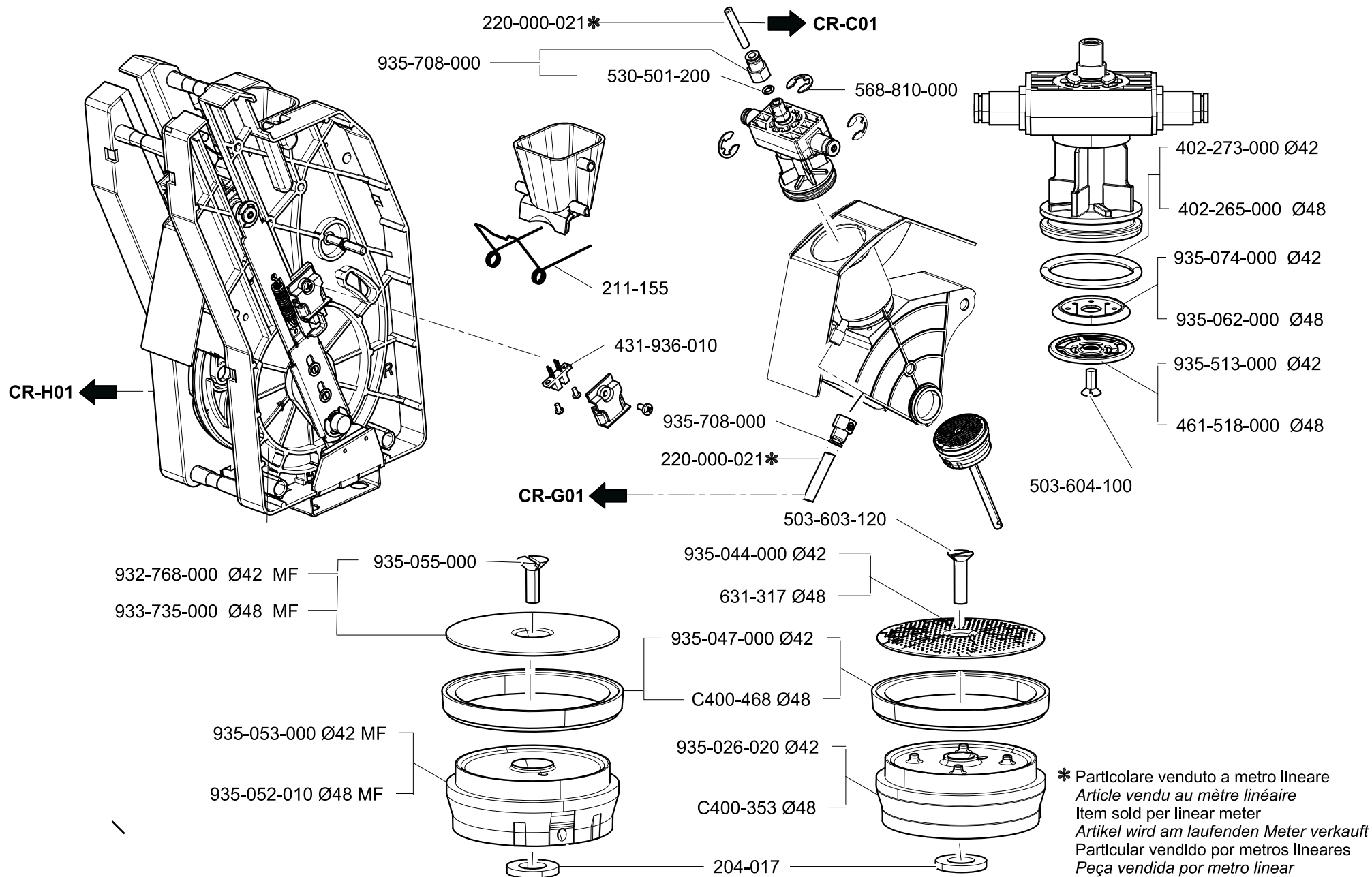


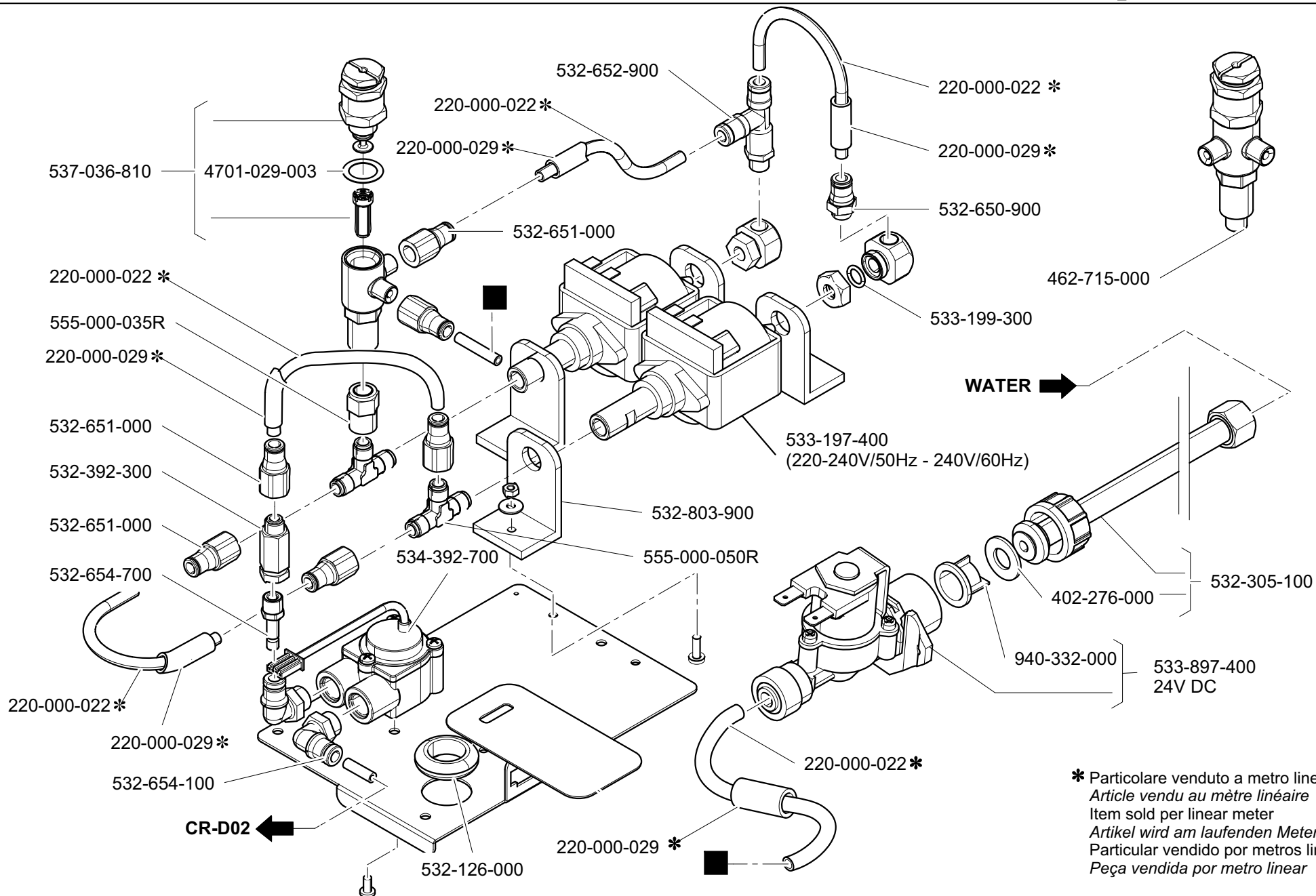
\* Particolare venduto a metro lineare  
Article vendu au mètre linéaire  
Item sold per linear meter  
Artikel wird am laufenden Meter verkauft  
Particular vendido por metros lineares  
Peca vendida por metro linear



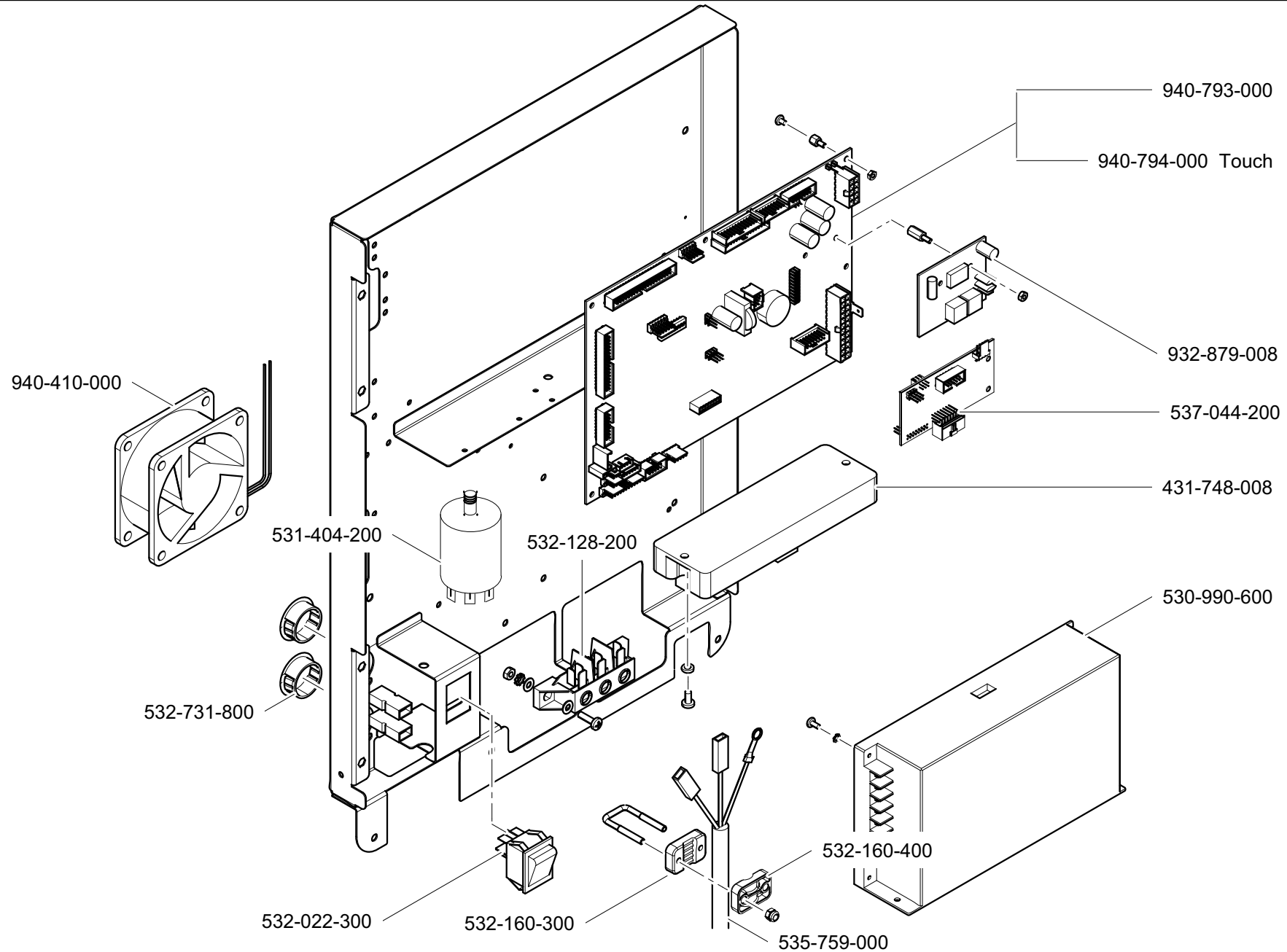
\* Particolare venduto a metro lineare  
Article vendu au mètre linéaire  
Item sold per linear meter  
Artikel wird am laufenden Meter verkauft  
Particular vendido por metros lineares  
Peça vendida por metro linear



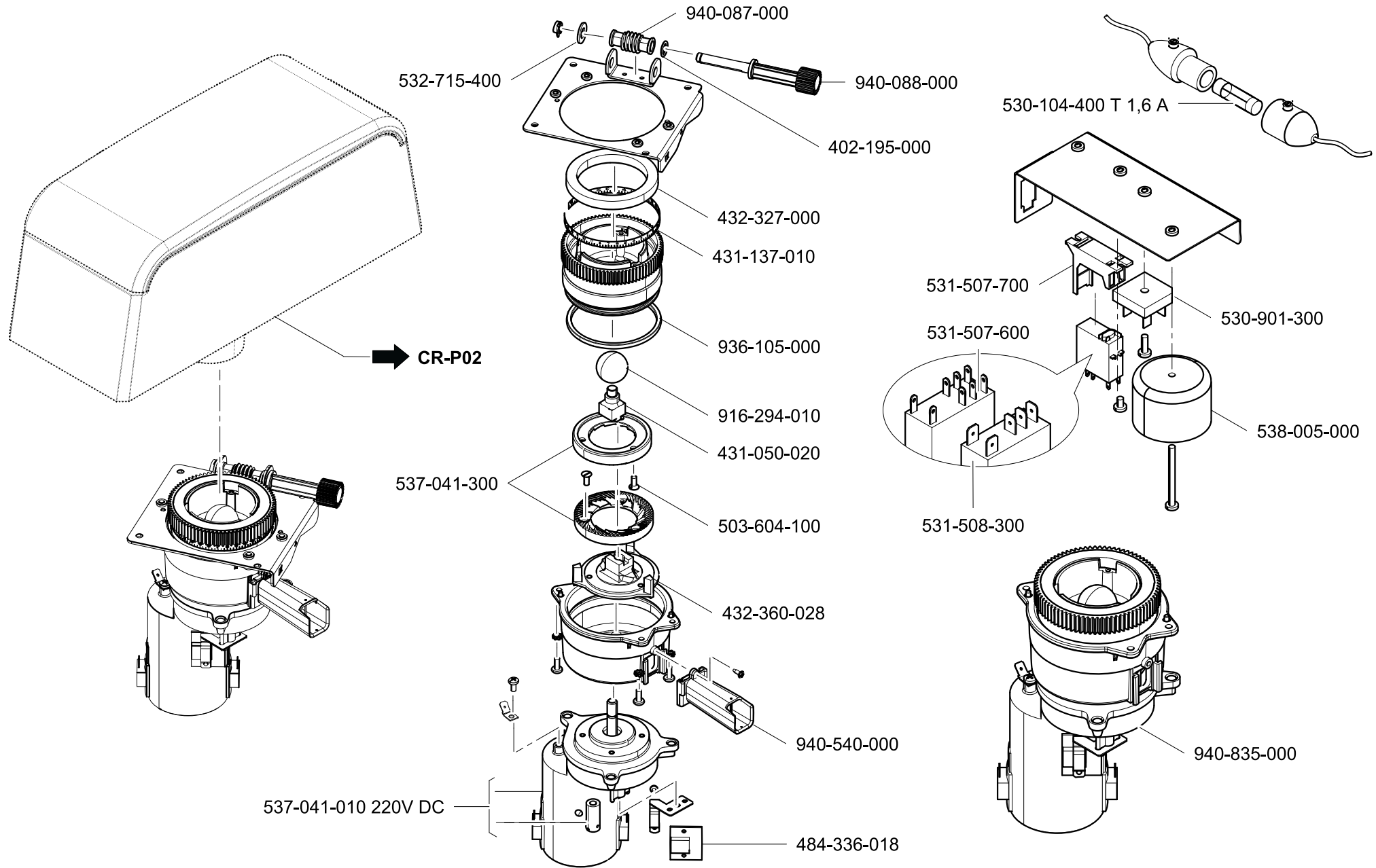


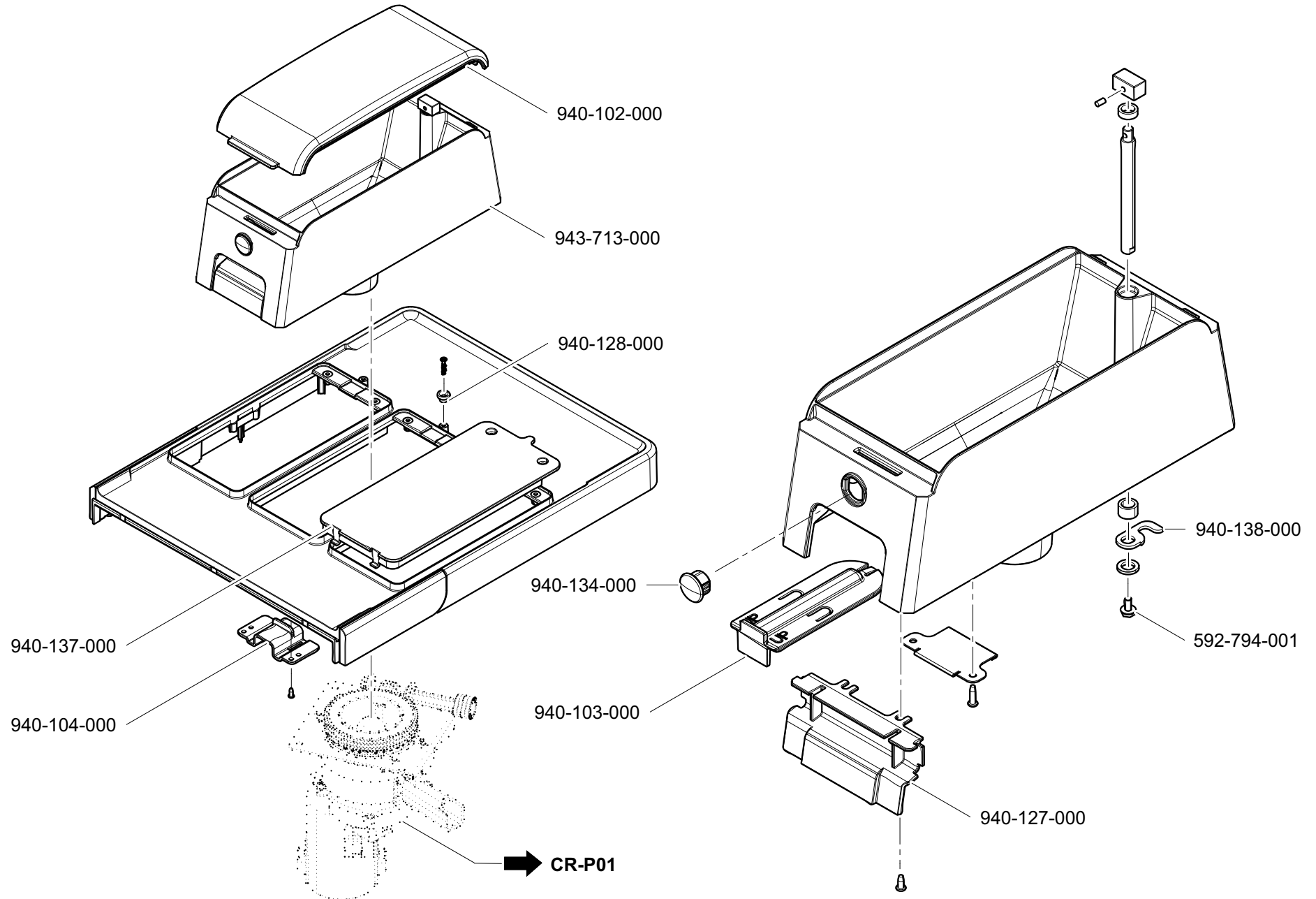


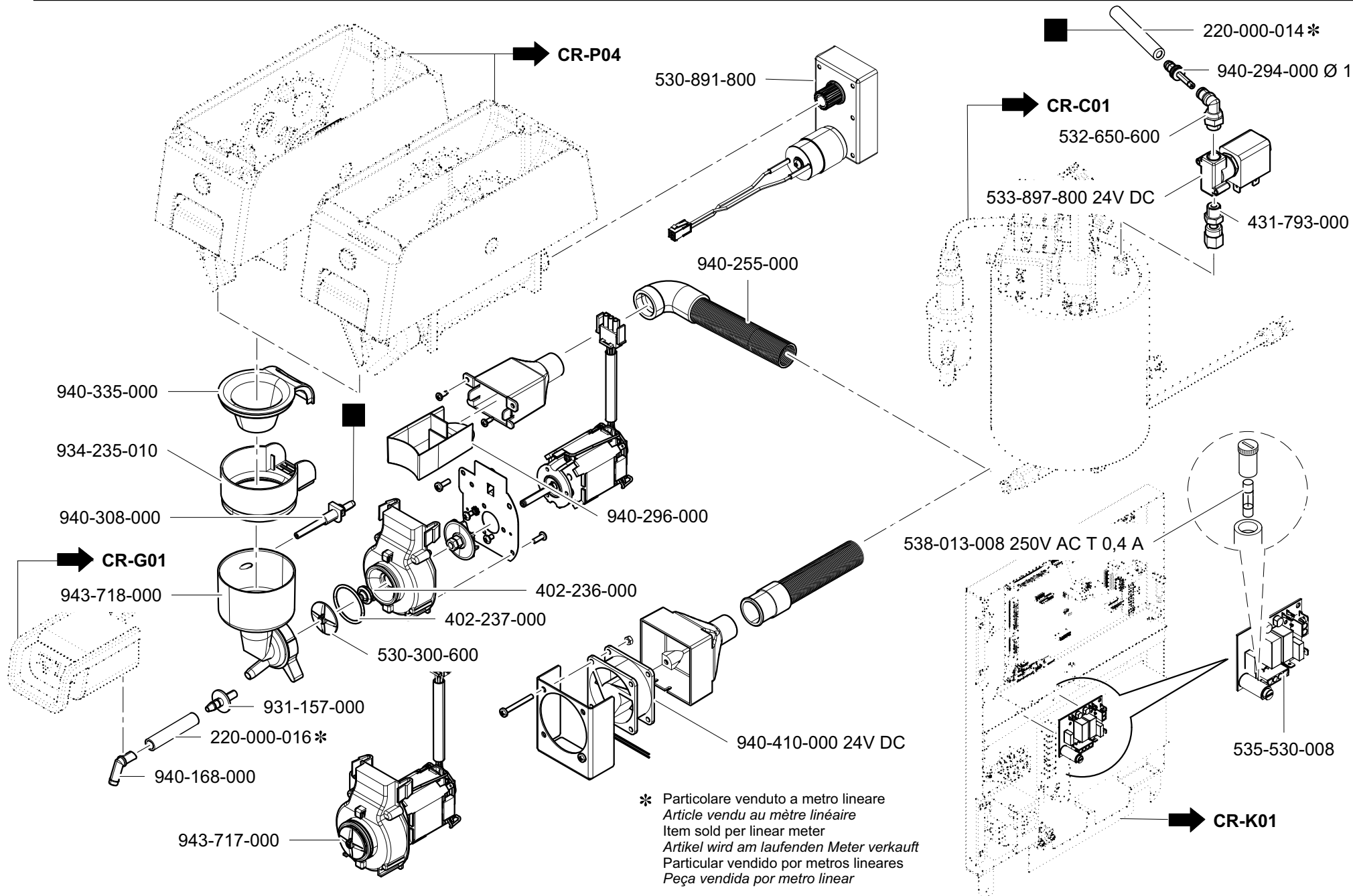
\* Particolare venduto a metro lineare  
Article vendu au mètre linéaire  
Item sold per linear meter  
Artikel wird am laufenden Meter verkauft  
Particular vendido por metros lineares  
Peça vendida por metro linear











\* Particolare venduto a metro lineare  
Article vendu au mètre linéaire  
Item sold per linear meter  
Artikel wird am laufenden Meter verkauft  
Particular vendido por metros lineares  
Peça vendida por metro linear

